



AR4C 安裝指南



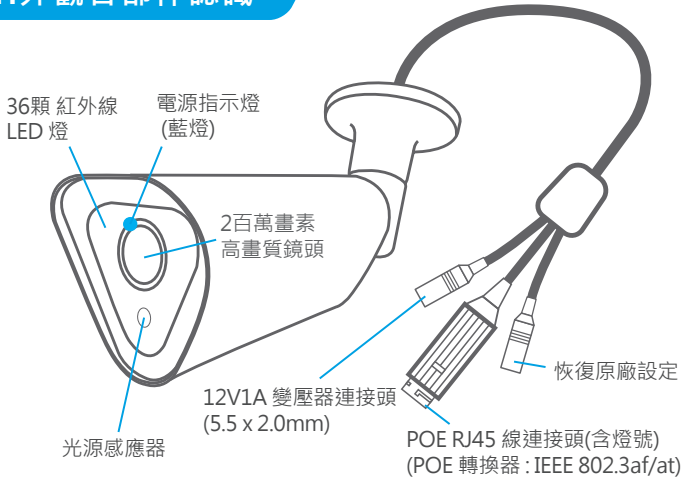
安裝影片

| www.amaryllo.eu | sales.ai@amaryllo.eu | support.ai@amaryllo.eu |
● Amaryllo International B.V. All Rights Reserved.

安裝指南 目錄

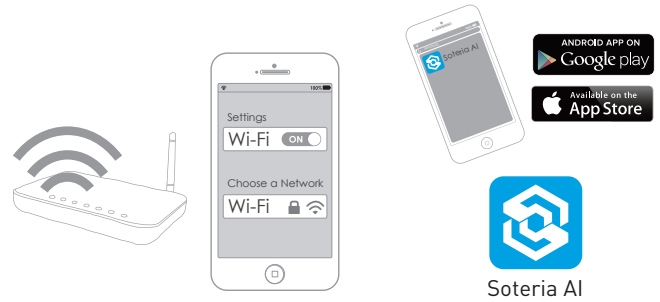
- 1. 外觀各部件認識
- 2. 安裝APP
- 3. 連接電源及網路線
- 4. 使用APP 開始安裝設備
- 5. 網際網路安裝方式
- 6. 安裝完成
- 7. 安裝建議
- 8. 調整監視器
- 9. 壁掛安裝方式
- ★ LED 指示燈號
- ★ 重置原廠設定
- ★ 使用POE 轉換器供電
- ★ 問題諮詢
- ★ 保固相關資訊

1. 外觀各部件認識



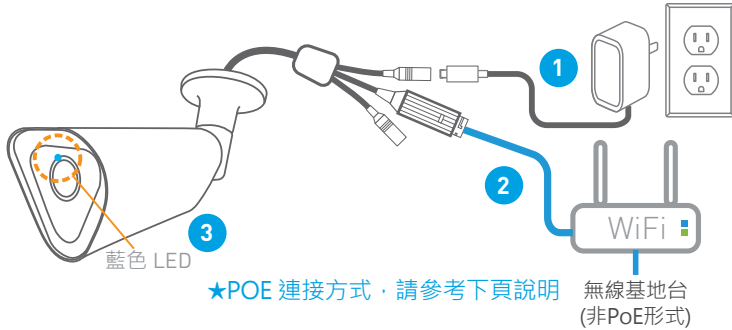
2. 安裝 APP

★ 請先在桌上完成連線安裝後, 再進行實體的定位及固定。
啟動您手機 Wi-Fi · 並下載安裝 "Soteria AI" · 啟用APP
APP會引導您如何做安裝設定。



3. 連接電源及網路線

1. 將12V1A變壓器接上 AR4C · 並將變壓器插在插座上
2. 使用RJ45網路線將AR4C與WiFi AP路由器連結
3. 確認電源指示燈 (藍燈LED) 閃爍時 · 進行下一步安裝動作



4. 使用App開始安裝設備

在Soteria AI APP中 · 選擇 AR4C即開始安裝步驟



5. 網際網路安裝方式

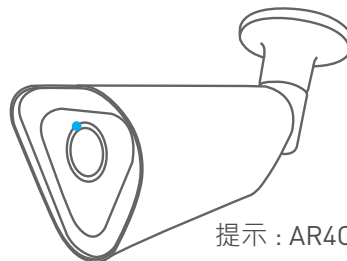
1. 確認您手機已連結WiFi AP路由器 · WiFi SSID必須與 AR4C連結之路由器相同。
2. 選擇AR4C後 · 會出現網路安裝方式選項。
3. 請選擇 "Auto Detection"自動搜尋模式。
4. 監視器(AMID)碼出現後 · 請點選即可完成連線。

提示: AMID碼貼在機台上

Auto Detection



6. 安裝完成



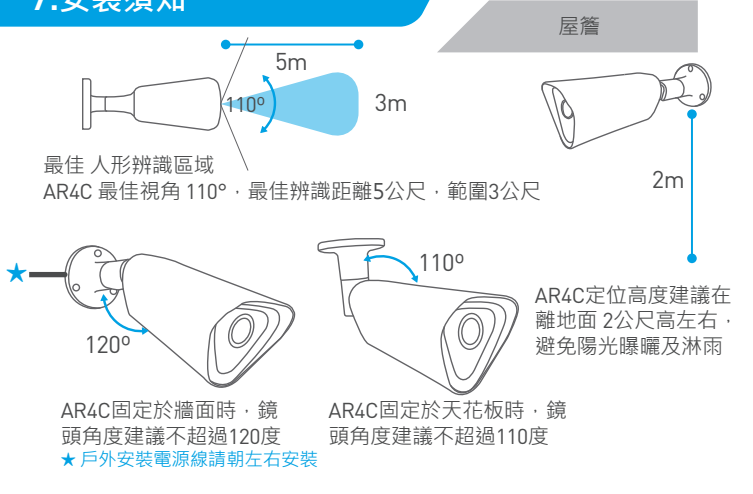
恭喜!

AR4C 安裝成功

提示: AR4C 是可簡易自行安裝的 · 若需要安裝業者作協助 · 請掃下頁QR Code 預約特約廠商安裝 · 更多詳細操作方式請見諮詢掃描 AR4C FAQ QR Code

★ 安裝完畢後請檢查設備韌體版本

7. 安裝須知



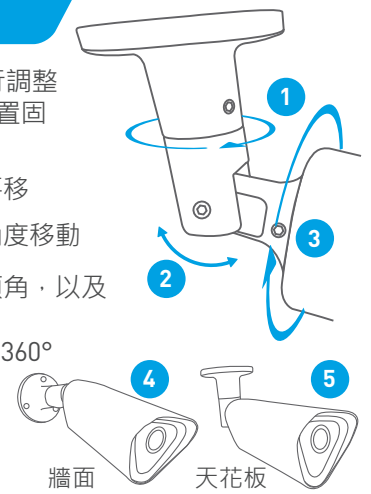
8. 調整監視器

使用L形六角扳手(2.5mm)進行調整攝像頭 X/Y/Z 軸角度然後把位置固定好 · 以確保監控視角。

- (1) 水平轉軸：控制鏡頭左右平移
- (2) 垂直轉軸：控制鏡頭上下角度移動
- (3) 鏡頭轉軸：調整鏡頭左右傾角 · 以及鏡頭轉向。

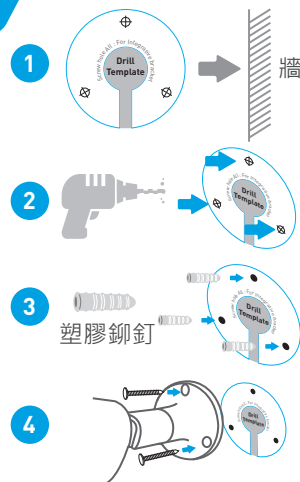
注意：鏡頭轉軸不可轉動超過 360° 會導致線材損壞

- (4) 牆面安裝模式示意圖
- (5) 天花板安裝模式示意圖



8. 壁掛安裝方式

1. 先將支架安裝定位貼紙貼於牆面 · 請注意AR4C電源線要安裝的位置。
2. 使用電鑽在定位貼紙標註的位置打孔。
3. 使用配件塑膠鉚釘 · 塞入打好的孔。
4. 將AR4C鎖孔對準塑膠鉚釘 · 將螺絲鎖入 · 並旋緊。



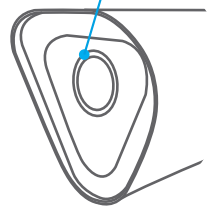
★ LED 指示燈號

藍色 LED指示燈 (安裝完成後)
閃爍代表：AR4C有人使用遠端監看中
恆亮代表：AR4C電源已開啟

★ 安裝完 · 請注意監視器方向



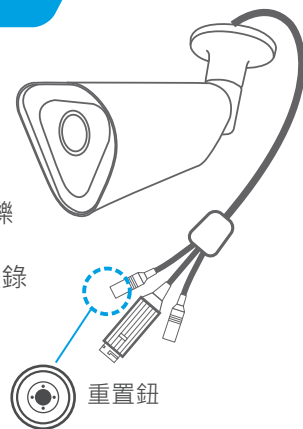
藍色 LED指示燈



★ 重置原廠設定

1. 監視器必須在開機狀態
2. 壓住重置鈕 5~10秒 · 直到藍燈閃爍

注意：監視器中之設定與內建記憶體錄影影像將全數被刪除



★ 諮詢

安裝資訊可掃 QR Code



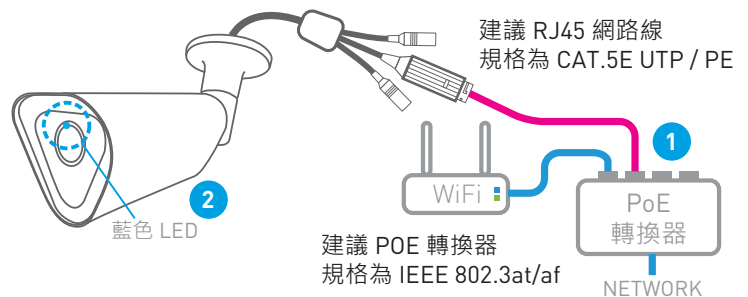
AR4C 常見問題



AR4C 安裝業者協助

★ 使用POE 轉換器供電

1. 使用RJ45網路線將AR4C與POE轉換器連結
 2. 確認電源指示燈 (藍燈LED)閃爍時 · 進行下一步安裝動作
- 注意：在使用 POE 轉換器供電時 · 不可同時接變壓器



★ 保固相關資訊

* 產品被拆開 · 保固即失效

* 欲知保固聲明 · 請掃QR Code · 有專屬網頁記載詳細內容。

* 如需協助 · 可上官網
<http://www.amaryllo.eu/support>

或寄電子郵件至：support.ai@amaryllo.eu

(備註主要問題 · 發生頻率並附上照片或影片)

